

セラミックメタルハライドランプ使用— メタルハライド投光器

屋外防雨型

- メタルハライド投光器
(TDCM 150-5E)

瞬時再点灯
高演色 96Ra
150Wランプ
使用

- 安定した雲台付きの
三脚スタンド
(TDS-10)

- バイス(オプション)の
使用で吊り下げが可能

150Wメタルハライド投光器 〈AC100V 150W 50Hz/60Hz 共用〉

瞬時再点灯・電子安定器内蔵(150Wセラミックメタルハライドランプ使用)

不意な消灯でもすぐに再点灯。点灯待ちによる作業中断がありません

- 50Hz/60Hz共用電子安定器内蔵
- 安定器一体型のコンパクトボディ
- オプションのバイスを取付けることにより吊り下げて使用可能



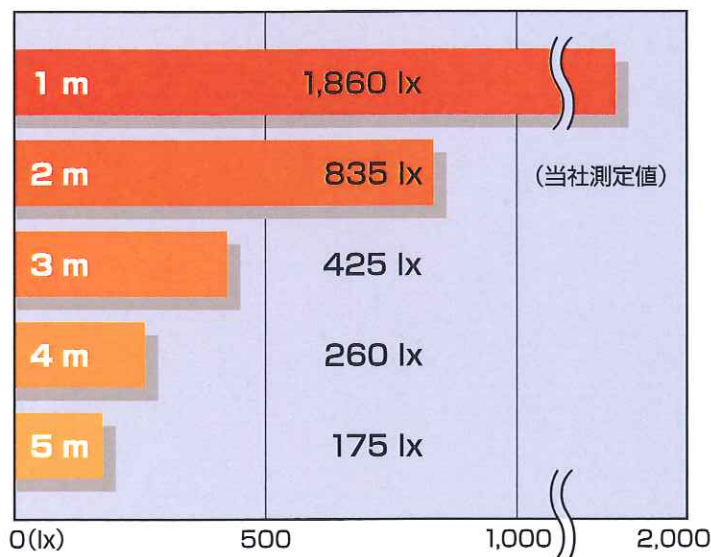
吊り下げ
使用可能

※バイスは
オプション

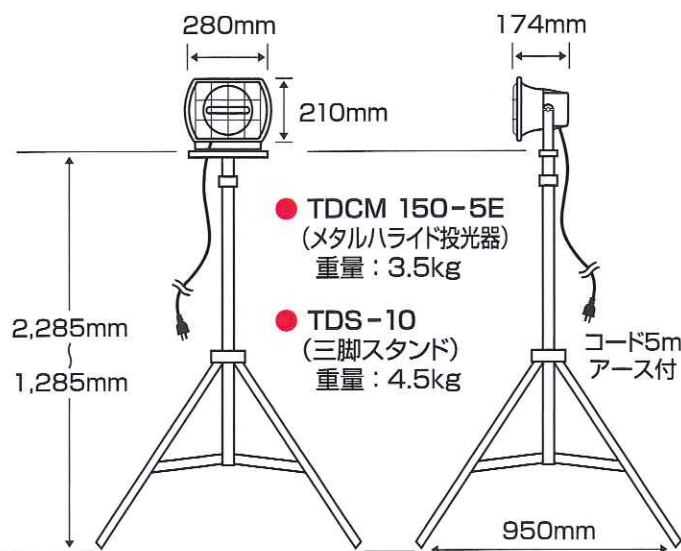
セラミックメタルハライドランプの使用により

- 当社従来品と比べて高効率(94.6lm/W)
長寿命(従来比33%アップ)でランニングコストを低減
- 平均演色評価数96Raの高演色性で色合いの違いがはっきりと分かります
- UVブロックガラスの採用により紫外線(UV)カットで虫が寄り付きにくい

照 度



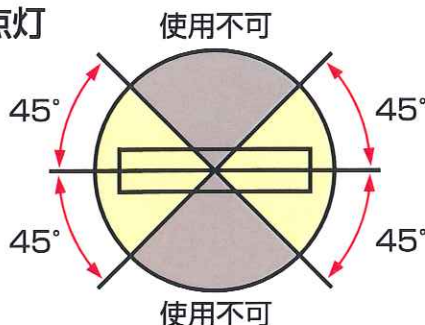
外形寸法図



標準点灯方向

ランプ仕様

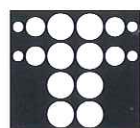
■ 水平点灯



● フィリップス CDM-TD150W/942

定格ランプ電力	ランプ電圧	ランプ電流	色温度
150W	AC100V	1.8A	4,200K
全光束	定格寿命	平均演色評価数	口金
14,200lm	16,000h	96Ra	RX7s-24

⚠ 安全上のご注意 ● 機器を安全にご使用していただく為には取扱説明書等を参照にしてご使用下さい。●



株式会社 東電産業

●商品についてのお問い合わせは

※製品の改良・改善のため、仕様等を予告なく変更することがあります。ご了承ください。