

# 360°全方向照射 省エネ&エコロジー LEDバルーンライト

**新製品**

TOHDEN-NEW

● LEDバルーンライト  
(TDLB-300)

● 安定した三脚スタンド  
(TDS-10)

● スイッチ付  
電源ボックス

瞬時再点灯  
ランプ長寿命  
生地の効果で  
直視OK

● LED274W(68.5W×4灯)で  
水銀ランプ400W相当の明るさ





# LEDバルーンライト 〈AC100V 68.5W×4灯 50Hz/60Hz 共用〉

瞬時に点灯、長寿命のLEDタイプ(水銀ランプ400W相当の明るさ)

**不意な消灯でもすぐに再点灯。点灯待ちによる作業中断がありません**

- 瞬時再点灯が可能なので、緊急災害時や防犯・防災に威力を発揮します **屋外防雨型**
- 防災・イベント照明や建築・土木などの現場工事に最適です
- LEDランプの採用により30,000時間の長寿命化 (従来の水銀ランプは9,000~12,000時間)
- LED274W(68.5W×4灯)の効果的な照射により水銀ランプ400W相当の明るさ
- LED光源が生地で覆われているので、本体を直視出来ます
- 下向きに角度を付けることにより、地面方向へ効果的に照射します ①
- オプションで調光仕様が可能 (使用状況により明る過ぎるといった場合、必要に応じて明るさの調整が可能)

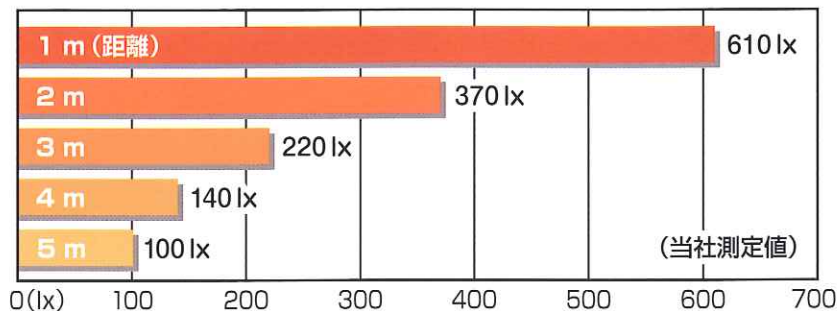
## 仕様

型式	電圧	周波数	電流	ランプ
TDLB-300	AC100V	50Hz/60Hz共用	3.0A <small>(LED2.7A/ファン0.3A)</small>	LED
ランプ消費電力	ランプ全光束	ランプ定格寿命	ランプ色温度	使用可能温度
68.5W×4灯	24,000lm	30,000時間	5,000K	-10°~40°C

発電機を使用する場合はインバーター式をご使用ください

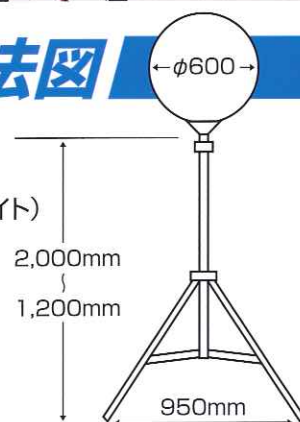


## 照度



## 外形寸法図

- TDLB-300 (LEDバルーンライト) 重量: 7.0kg
- TDS-10 (三脚スタンド) 重量: 4.5kg



## ラインナップ

### メタルハライドランプ仕様

従来のバルーンライトシリーズ  
【TDB-700】【TDB-400】  
も販売しています

- TDB-700(左) / TDB-400(右)

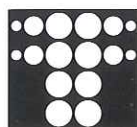


## 電源ボックス

- スイッチ付電源ボックス
- ・電源コード: 5m アース
- ・バルーンコード: 4.5m
- ・重量: 5.5Kg
- ・長さ 360×幅 130×高さ 155mm



⚠ 安全上のご注意 ● 機器を安全にご使用していただくには取扱説明書等を参照にしてご使用下さい。●



# 株式会社 東電産業

●商品についてのお問い合わせは